



LIGNES DE LABORATOIRE

MICROSCOPE



Kalstein

Un accompagnement différent, à votre service



Tous droits réservés © KALSTEIN France S. A. S.,



All rights reserved © KALSTEIN France S. A. S.,
Optimum Business Center 450 Rue Baden Powell,
• 34000 Montpellier, France.
Tlf: +33 467158849 / +33 680760710/ +33 663810023
<https://kalstein.eu>
KALSTEIN FRANCE, S. A. S



NOS SERVICES

Avantages et soutien

Chez Kalstein France, nous avons à cœur de satisfaire pleinement nos clients, c'est pourquoi nous fournissons des services à valeur ajoutée du plus haut niveau basés sur notre expertise..



Inductions et formations en ligne

Où que vous soyez dans le monde, recevez votre initiation ou votre formation de la part de notre équipe d'ingénieurs dévoués.



Réponse rapide

Notre équipe est toujours disponible pour répondre à toutes vos questions, afin de vous aider dans toutes les situations.



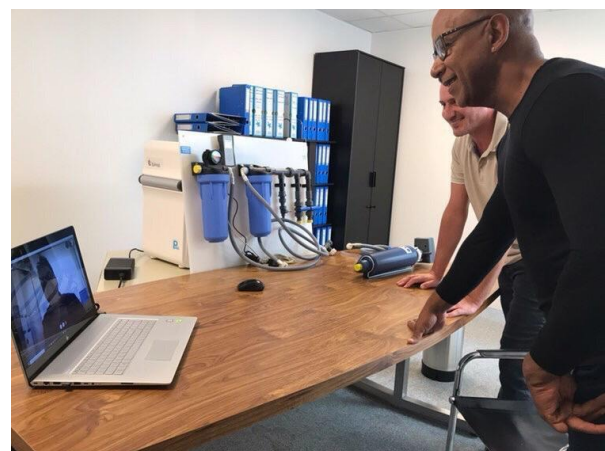
#Letsgivemore ♥

Grâce à votre achat, un don sera fait à une fondation à but non lucratif qui lutte contre le cancer du sein et aide les communautés les plus vulnérables.



Support technique

Bénéficiez de conseils personnalisés pour une maintenance préventive et corrective de vos équipements, grâce à nos manuels et articles Kalstein, aux catalogues spéciaux et aux tutoriels vidéo.



Logistique d'expédition

Nous prenons en charge toute la logistique nécessaire à l'expédition de vos produits, que ce soit par voie maritime, terrestre ou aérienne.



Kalstein Worldwide

Avec plus de 25 ans de croissance avec nos clients, le contenu moderne et multiformat de Kalstein est aujourd'hui présent dans plus de 10 pays.



KALSTEIN® Microscope
Microscope de Laboratoire
Modelé YR0239 // YR0240

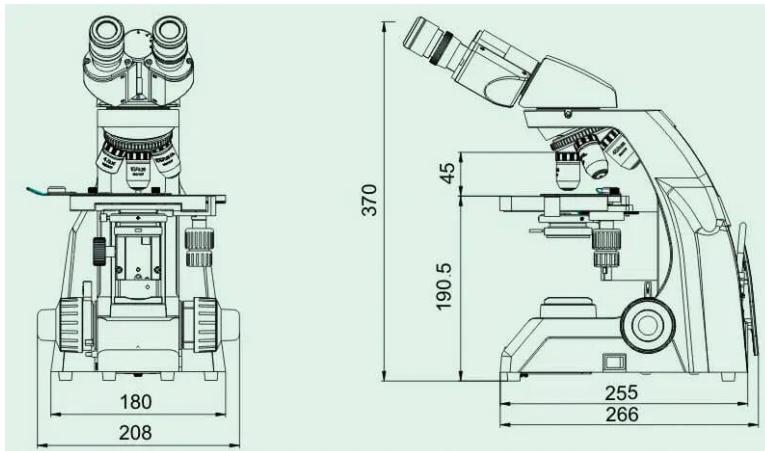


Description du produit:

- ✓ Condenseur fond noir (sec, huile)
- ✓ Tête d'observation binoculaire Seidentopf inclinée à 30°, inter pupillaire 47-78 mm
- ✓ Réglage fin et grossier coaxial, division fine de 0,002 mm, plage de déplacement de 25 mm



ECO Function Newly Developed!
 Automatic Power Off When
 The People Keep Away Over 30Mins



Size



Comfortable Operation with Low Position Focusing Knobs



#Letsgivemore ♥

Thanks to your purchase, a donation is made to a non-profit foundation that fights against cancer and helps vulnerable communities.



All rights reserved © KALSTEIN France S. A. S.,
 Optimum Business Center 450 Rue Baden Powell,
 • 34000 Montpellier, France.
 Tlf: +33 467 158849 / +33 680760710 / +33 663810023
<https://kalstein.eu>
KALSTEIN FRANCE, S.A. S.



KALSTEIN® Microscope
Microscope de Laboratoire
Modelé YR0239 // YR0240



Modèle		YR0239	YR0239-1	YR0240	YR0240-1
Système optique		Système optique fini			
Oculaire		WF10X/18			
tête de visualisation	Tête monoculaire inclinée à 30°	○	○	○	○
	Tête d'observation binoculaire Seidentopf	●		●	
	inclinée à 30°, interpupillaire 47-78 mm				
	Tête d'observation trinoculaire Seidentopf		●		●
	inclinée à 30°, interpupillaire 47-78 mm				
	Tête de visualisation numérique inclinée à 30°, interpupillaire 47-78 mm, 5 millions de pixels, compatible Wi-Fi	○	○	○	○
	Tête de visualisation numérique inclinée à 30°, interpupillaire 47-78mm, 5 millions de pixels, LCD 8". Système d'exploitation Android	○	○	○	○
objectif achromatique	4X NA = 0,1 WD = 37,5	●	●	●	●
	10X NA = 0,25 DW = 7,316	●	●	●	●
	20XNA=0.4WD=13	○	○	○	○
	40X NA=0,65 DW=0,632	●	●	●	●
	100X NA=1,25 DW=0,198	●	●	●	●
Muserolle	Revolver quadruple à l'envers	●	●	●	●
Décor		Platine mécanique double couche 140X140mm,			
		plage mobile 75X50mm			
Condenseur	Condenseur d'Abbé NA1.25	●	●	●	●
	Condenseur fond noir (sec, huile)	○	○	○	○
système de mise au point		Réglage fin et grossier coaxial, division fine de 0,002			
		mm, plage de déplacement de 25 mm			



#Letsgivemore ♥

Thanks to your purchase, a donation is made to a non-profit foundation that fights against cancer and helps vulnerable communities.



All rights reserved © KALSTEIN France S. A. S.,
 Optimum Business Center 450 Rue Baden Powell,
 • 34000 Montpellier, France.
 Tlf: +33 467 158849 / +33 680760710/ +33 663810023
<https://kalstein.eu>
 KALSTEIN FRANCE, S.A. S





Kalstein

Un accompagnement différent, à votre service

#LETSGIVEMORE 

**AVEC
L'ACQUISITION
D'UN
ÉQUIPEMENT
KALSTEIN**

VOUS APPORTEZ UNE
CONTRIBUTION :



**Fundación
Jacinto Convit**

<https://www.jacintoconvit.org/>



<https://onetreepanted.org>



Humatem

Solidarité et coopération
biomédicale

<https://www.humatem.org/>



**MANIAPURE
FOUNDATION USA**

<https://www.maniapurefoundation.org/>

Articles Kalstein

(Réseaux sociaux et sites web officiels)



Kalstein Blog
Not just be informed, be fully informed

The 3 articles of the week!

Read more on Kalstein's social medias or official websites
<https://kalstein.eu/articles>

1
Read this ARTICLE NOW



How does the climate affect your microscope?

microscope is an instrument used for observing small objects. It is a device that uses light or other electromagnetic radiation to illuminate a specimen and create a magnified image of it. This is achieved through a series of lenses or mirrors that collect light from the specimen and project it to the eye or a camera.

Kalstein Blog

Article of the week:
How does the climate affect your microscope?

Read more on Kalstein's social medias or official websites
<https://kalstein.eu/articles>

2
Read this ARTICLE NOW



What is the importance of the laboratory refrigerator?

Refrigerator is a device that is used to keep food and other items cool. It is a device that uses a refrigerant to absorb heat from the interior of the refrigerator and transfer it to the exterior. This process is repeated continuously to keep the interior of the refrigerator cool.

Kalstein Blog

Article of the week:
What is the importance of the laboratory refrigerator?

Read more on Kalstein's social medias or official websites
<https://kalstein.eu/articles>

Vidéos de formation Kalstein

(Chaîne Youtube et sites web officiels)



Kalstein France - Jacinto Convit Foundation / Alliances

23 views • 3 years ago



Kalstein's Microscopes

445 views • 1 week ago



PARIS - FRANCE
HEADQUARTER

2 Rue Jean Lantier
75001 Paris - France

Tlf: +33 (0) 01 78 95 87 89

Cel: +33 (0) 6 80 76 07 10

sales@kalstein.eu

<https://kalstein.eu/>

<https://www.kalstein.fr/>

