



LIGNES DE LABORATOIRE

MICROSCOPE



Kalstein

Un accompagnement différent, à votre service



Tous droits réservés © KALSTEIN France S. A. S.,



All rights reserved © KALSTEIN France S. A. S.,
Optimum Business Center 450 Rue Baden Powell,
• 34000 Montpellier, France.
Tlf: +33 467158849 / +33 680760710/ +33 663810023
<https://kalstein.eu>
KALSTEIN FRANCE, S. A. S



NOS SERVICES

Avantages et soutien

Chez Kalstein France, nous avons à cœur de satisfaire pleinement nos clients, c'est pourquoi nous fournissons des services à valeur ajoutée du plus haut niveau basés sur notre expertise..



Inductions et formations en ligne

Où que vous soyez dans le monde, recevez votre initiation ou votre formation de la part de notre équipe d'ingénieurs dévoués.



Réponse rapide

Notre équipe est toujours disponible pour répondre à toutes vos questions, afin de vous aider dans toutes les situations.



#Letsgivemore ♥

Grâce à votre achat, un don sera fait à une fondation à but non lucratif qui lutte contre le cancer du sein et aide les communautés les plus vulnérables.



Support technique

Bénéficiez de conseils personnalisés pour une maintenance préventive et corrective de vos équipements, grâce à nos manuels et articles Kalstein, aux catalogues spéciaux et aux tutoriels vidéo.



Logistique d'expédition

Nous prenons en charge toute la logistique nécessaire à l'expédition de vos produits, que ce soit par voie maritime, terrestre ou aérienne.



Kalstein Worldwide

Avec plus de 25 ans de croissance avec nos clients, le contenu moderne et multiformat de Kalstein est aujourd'hui présent dans plus de 10 pays.



KALSTEIN® Microscope
Microscope binoculaire multivision
Modèle YR0232 // YR0235

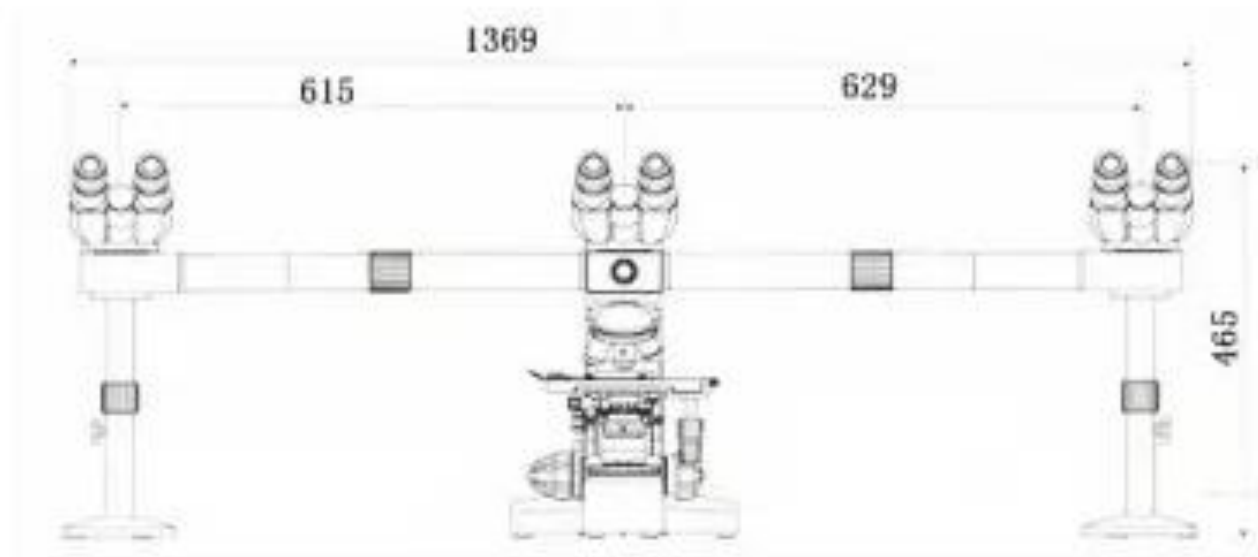


Description du produit:

Les systèmes de visualisation multiples modulaires offrent une qualité d'image exceptionnelle pour chaque spectateur grâce à son optique de verre avec revêtements de précision. L'accessoire est connecté à un microscope et permet à plusieurs utilisateurs de voir simultanément le même échantillon en réalisant une véritable sentiment de travailler avec un microscope. Les systèmes standard sont disponibles pour les utilisateurs de 2, 3, 4, 5 et 10 et des systèmes personnalisés peuvent être livrés avec jusqu'à 20 stations d'affichage conformément aux spécifications du client.

Caractéristiques:

- ✓ Le microscope de visualisation multiple permet l'observation des personnes en même temps.
- ✓ Avec les caractéristiques du système optique infini, éclairage efficace, pointeur à LED et images
- ✓ Cohérence, il est largement utilisé dans les cliniques, la recherche scientifique et les démonstrations d'enseignement.



#Let'sgive more ♥

Thanks to your purchase, a donation is made to a non-profit foundation that fights against cancer and helps vulnerable communities.



All rights reserved © KALSTEIN France S. A. S.,
 Optimum Business Center 450 Rue Baden Powell,
 • 34000 Montpellier, France.
 Tél: +33 467 158849 / +33 690760710 / +33 663810023
<https://kalstein.eu>
KALSTEIN FRANCE, S.A.S



KALSTEIN® Microscope

Microscope binoculaire multivision

Modelé YR0232 // YR0235



Modèle		YR0232	YR0233	YR0234	YR0235
Système optique	Système optique Infinity				
Chef de la visualisation	Tête trinoculaire non compensée, inclinée à 30°, rotative à 360°, distance interpupillaire 48-75mm, rotative à 360°, distance interpupillaire 48-75mm	1 pièce	1 pièce	1 pièce	1 pièce
	Tête trinoculaire non compensée, inclinée à 30°, orientable sur 360°, distance interpupillaire 48-75mm, orientable sur 360°, distance interpupillaire 48-75mm	4 pièces	2 pièces	1 pièces	1 pièces
Oculaire	EW10X/20 Oculaire à très grand champ	10 pièces	6 pièces	4 pièces	4 pièces
Muserola	Quintuple revolver inversé				
Cible	Plan d'infini objectif achromatique 4X, 10X, 40X, 100X				
Condensateur	Condensateur d'oscillation NA0.9/0.25				
Approche	Réglage coaxial de la mise au point fine et grossière, division fine de 0,001 mm				
Stade	Platine mécanique double couche 185x142mm, plage de déplacement 75x55mm				
Kohler Lighting	Eclairage extérieur, lampe halogène 24V/100W				
Curseur	Pointeur LED vert, luminosité réglable				
	Pointeur bicolore, luminosité réglable				
Photo jointe					
Adaptateur vidéo	Montage sur C1x				
	Monture C 0,5x				



#Let'sgivemore ♥

Thanks to your purchase, a donation is made to a non-profit foundation that fights against cancer and helps vulnerable communities.



All rights reserved © KALSTEIN France S. A. S.,
Optimum Business Center 450 Rue Baden Powell,
• 34000 Montpellier, France.
Tél: +33 467 158849 / +33 690760710 / +33 663810023
https://kalstein.eu
KALSTEIN FRANCE, S.A.S





Kalstein.

Un accompagnement différent, à votre service

#LETSGIVEMORE 

**AVEC
L'ACQUISITION
D'UN
ÉQUIPEMENT
KALSTEIN**

VOUS APPORTEZ UNE
CONTRIBUTION :



**Fundación
Jacinto Convit**

<https://www.jacintoconvit.org/>



<https://onetreepanted.org>



Humatem

Solidarité et coopération
biomédicale

<https://www.humatem.org/>



**MANIAPURE
FOUNDATION USA**

<https://www.maniapurefoundation.org/>

Articles Kalstein

(Réseaux sociaux et sites web officiels)



Kalstein Blog
Not just be informed, be fully informed

The 3 articles of the week!

Read more on Kalstein's social medias or official websites
<https://kalstein.eu/articles>

1
Read this ARTICLE NOW



How does the climate affect your microscope?

microscope is an instrument used for observing small objects. It is used in various fields of science and industry. This is a common question asked for...

Kalstein Blog

Article of the week:
How does the climate affect your microscope?

Read more on Kalstein's social medias or official websites
<https://kalstein.eu/articles>

2
Read this ARTICLE NOW



What is the importance of the laboratory refrigerator?

Refrigerator is a device used for storing food and other items. It is one of the most common pieces of equipment used in laboratories. This is a common question asked for...

Kalstein Blog

Article of the week:
What is the importance of the laboratory refrigerator?

Read more on Kalstein's social medias or official websites
<https://kalstein.eu/articles>

Vidéos de formation Kalstein

(Chaîne Youtube et sites web officiels)



Kalstein France - Jacinto Convit Foundation / Allianc...

23 views • 3 years ago



Kalstein's Microscopes

445 views • 1 week ago



PARIS - FRANCE
HEADQUARTER

2 Rue Jean Lantier
75001 Paris - France

Tlf: +33 (0) 01 78 95 87 89

Cel: +33 (0) 6 80 76 07 10

sales@kalstein.eu

<https://kalstein.eu/>

<https://www.kalstein.fr/>

