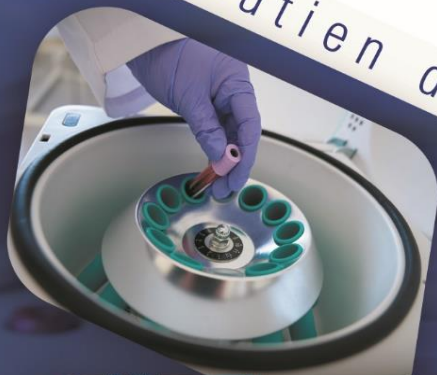




Un soutien différent à votre service



 **Kalstein**®

Tous droits réservés © KALSTEIN France S. A. S.,

SECTEUR DES LABORATOIRE
CENTRIFUGES



All rights reserved KALSTEIN France S.A.S.
5 Rue Castiglione 75001 Paris - France
+33 (0) 1 70 39 26 50 / +33 (0) 6 80 76 07
<https://kalstein.net>
KALSTEIN FRANCE, S.A.S

www.kalstein.net/fr/



Avantages et assistance

Chez Kalstein France, nous avons à cœur de satisfaire pleinement nos clients, c'est pourquoi nous offrons des services à valeur ajoutée du plus haut niveau basés sur notre expertise.

Plateforme Kalstein+

Tout cela serait présenté dans une interface intuitive et facile à utiliser, offrant à chaque client une expérience d'achat personnalisée et satisfaisante.

Réponse rapide

Notre équipe est toujours disponible pour répondre à toutes vos questions ou interrogations, afin de vous soutenir dans toutes les situations...

#Letsgivemore

Grâce à votre achat, un don est fait à une fondation à but non lucratif qui lutte contre le cancer et aide les communautés vulnérables.

Support technique

Bénéficiez de conseils personnalisés pour la bonne maintenance préventive et corrective de vos équipements, grâce aux manuels et articles Kalstein, aux catalogues spéciaux et aux tutoriels vidéo.

Logistique de livraison

Nous prenons en charge toute la logistique nécessaire à l'expédition de vos marchandises, que ce soit par voie maritime, terrestre ou aérienne.

Kalstein dans le monde

Avec plus de 25 ans de croissance avec nos clients, le contenu moderne et multiformat de Kalstein est aujourd'hui présent dans plus de 10 pays et ne cesse de croître.

Recommandation de modèle d'IA

La recommandation de modèles par l'IA est utilisée pour analyser le comportement, les préférences et les caractéristiques spécifiques des utilisateurs afin de recommander les modèles de produits les plus adaptés à chaque client.



KALSTEIN® Centrifuges

Centrifugeuse de table à basse vitesse

Modèle YR131



Description du produit :

Il est équipé d'une commande par micro-ordinateur, d'un verrouillage électronique et d'un moteur à courant alternatif à conversion variable qui fournit un couple élevé.



Performances techniques:

- ✓ Il est équipé d'une commande par micro-ordinateur, d'un verrouillage électronique et d'un moteur à conversion variable à courant alternatif qui fournit un couple élevé.
- ✓ L'écran numérique LCD permet de visualiser les opérations de manière pratique.
- ✓ Le stockage de 9 programmes utilisateur permet de répondre à de nombreuses demandes.
- ✓ Il est équipé d'un dispositif d'alarme automatique avec détection de survitesse, de surchauffe et de déséquilibre.
- ✓ Il dispose de 9 niveaux d'accélération et de 10 niveaux de décélération qui peuvent être réglés en fonction des différents besoins. Il est possible de ralentir librement.
- ✓ L'anneau scellé en silicone est conforme aux normes GMP et US FDA.



#Let'sgivemore 

Thanks to your purchase, a donation is made to a non-profit foundation that fights against cancer and helps vulnerable communities.



All rights reserved © KALSTEIN France S. A. S.,
5 Rue Castiglione 75001 Paris – France
+33 (0) 1 70 39 26 50 / +33 (0) 6 80 76 07 10
<https://kalstein.net>
KALSTEIN FRANCE, S.A.S



KALSTEIN® Centrifuges

Centrifugeuse de table à basse vitesse

Modèle YR131



Spécifications techniques :

Modelé	YR131
Vitesse maximale	5000r/min
FCR max.	5030xg
Capacité maximale	4x500ml
Précision de la vitesse	± 10r/min
Réglage de l'heure	1min~99min59s
Bruit	<65 dB(A)
Alimentation	AC110V/AC220V, 50Hz-60Hz
Consommation	750w
Dimension (L×W×H)	460mm×540mm×340mm
Taille d'emballage (L×W×H)	550mm×630mm×430mm
Poids net (pas de rotor)	31kg



#Let'sgivemore ♥
Thanks to your purchase, a donation is made to a non-profit foundation that fights against cancer and helps vulnerable communities.



All rights reserved © KALSTEIN France S. A. S.,
5 Rue Castiglione 75001 Paris – France
+33 (0) 1 70 39 26 50 / +33 (0) 6 80 76 07 10
<https://kalstein.net>
KALSTEIN FRANCE, S.A.S



KALSTEIN® Centrifuges Centrifugeuse de table à basse vitesse



Modèle YR131

Rotor pour YR131

	<p>Capacité : 4 x500ml Vitesse maximale : 4000r/min RCF max : 3040 xg</p>	<p>Seau de 500 ml Bouteille PE de 500 ml</p>	<p>Adaptateur : 4 x18 x1.5ml、4 x19 x5ml/7ml (tube à vide sanguin)、4 x 14x 10ml (filetage interne)、4 x 9x 15ml、4 x7 x20ml、4 x100ml、4 x250ml</p>
		<p>Seau carré</p>	<p>Adaptateur : 4 x25 x1,5 ml、4 x28 x5ml (tube à vide sanguin)、4 x 20 x 10 ml (filetage interne)、4 x 10x 15 ml、4 x4 x50ml、4 x250ml</p>
		<p>4 x 14 x 5 ml/7 ml Housse d'aérosol (en option) 4 x 19 x 5 ml/7 ml Housse d'aérosol (en option) 4 x24 x7 ml Seau de microplaques pour tubes à vide sanguin 4 x2 x96</p> <p>Épaisseur ≤15,5 mm x2</p>	



#Let'sgivemore ❤️
Thanks to your purchase, a donation is made to a non-profit foundation that fights against cancer and helps vulnerable communities.







All rights reserved © KALSTEIN France S. A. S.,
5 Rue Castiglione 75001 Paris – France
+33 (0) 1 70 39 26 50 / +33 (0) 6 80 76 07 10
<https://kalstein.net>
KALSTEIN FRANCE, S.A.S



KALSTEIN® Centrifuges Centrifugeuse de table à basse vitesse



Modèle YR131

 <p>No.2</p>	<p>Capacité : 8x50 ml / 4 x100ml Vitesse maximale : 5000r / min RCF maximum : 5030xg</p>	<p>4 flacons de 100 ml</p>  <p>100ml</p>	<p>Adaptateur : 4x4x1.5ml、 4 x4x5ml/7ml、 4 x2 x5ml、 4 x 3 x 10ml、 4x 15ml、 4 x20ml、 4 x50ml、 4 x100ml</p>  <p>Adaptor: 1.5ml, 5ml 5ml/7ml 4x4x10ml</p> <p>Adaptor: 1.5ml, 5ml 5ml/7ml 10ml 4x6x15ml</p> <p>Adaptor: 1.5ml, 5ml 5ml/7ml 10ml 8x4x15ml</p>
			<p>4 x2 x50ml</p>  <p>4x2x50ml</p>



#Letsgivemore ♥
Thanks to your purchase, a donation is made to a non-profit foundation that fights against cancer and helps vulnerable communities.














All rights reserved © KALSTEIN France S. A. S.,
5 Rue Castiglione 75001 Paris – France
+33 (0) 1 70 39 26 50 / +33 (0) 6 80 76 07 10
<https://kalstein.net>
KALSTEIN FRANCE, S.A.S




KALSTEIN® Centrifuges Centrifugeuse de table à basse vitesse



Modèle YR131

 <p>No.3</p>	<p>Capacité : 4 x250ml Vitesse maximale :4000 r/min RCF max :320 0 xg</p>	<p>Seau de 250 ml Bouteille PE de 250 ml</p>	<p>Adaptateur :4x9x1.5ml、 4 x7x5ml、 4 x9 x5ml/7ml (tube à vide sanguin)、 4 x 7 x 10ml (filetage interne)、 4 x 5x 15ml、 4 x4 x20ml、 4 x50ml、 4 x100ml、 4 x250ml</p> <div style="display: flex; flex-wrap: wrap; justify-content: space-around;"> <div style="text-align: center;">  <p>250 ml Bucket</p> </div> <div style="text-align: center;">  <p>4x9x1.5ml</p> </div> <div style="text-align: center;">  <p>4x7x5ml</p> </div> <div style="text-align: center;">  <p>4x9x5ml/7ml Blood Vacuum Tube</p> </div> <div style="text-align: center;">  <p>4x7x10ml Internal Thread</p> </div> <div style="text-align: center;">  <p>250ml PE Bottle</p> </div> <div style="text-align: center;">  <p>4x5x15ml</p> </div> <div style="text-align: center;">  <p>4x4x20ml</p> </div> <div style="text-align: center;">  <p>4x50ml</p> </div> <div style="text-align: center;">  <p>4x100ml</p> </div> </div>
--	--	--	--



#Letsgivemore 
Thanks to your purchase, a donation is made to a non-profit foundation that fights against cancer and helps vulnerable communities.










All rights reserved © KALSTEIN France S. A. S.,
5 Rue Castiglione 75001 Paris – France
+33 (0) 1 70 39 26 50 / +33 (0) 6 80 76 07 10
<https://kalstein.net>
KALSTEIN FRANCE, S.A.S




KALSTEIN® Centrifuges Centrifugeuse de table à basse vitesse



Modèle YR131

 <p>No.3</p>	<p>Vitesse maximale : 4000r/min RCF maximale : 3200 xg</p>	<p>Adaptateur : 4 x12 x7ml、 4 x6 x15ml、 4 x9 x15ml、 4 x50ml、 4 x2 x50ml、 4 x100ml</p> <div style="display: flex; justify-content: space-around; align-items: flex-start;"> <div style="text-align: center;">  <p>4x12x7ml</p> </div> <div style="text-align: center;">  <p>4x6x15ml</p> </div> <div style="text-align: center;">  <p>4x9x15ml</p> </div> </div> <div style="display: flex; justify-content: space-around; align-items: flex-start; margin-top: 20px;"> <div style="text-align: center;">  <p>4x50ml</p> </div> <div style="text-align: center;">  <p>4x2x50ml</p> </div> <div style="text-align: center;">  <p>4x100ml</p> </div> </div>
--	--	---



#Letsgivemore 
Thanks to your purchase, a donation is made to a non-profit foundation that fights against cancer and helps vulnerable communities.



All rights reserved © KALSTEIN France S. A. S.,
5 Rue Castiglione 75001 Paris – France
+33 (0) 1 70 39 26 50 / +33 (0) 6 80 76 07 10
<https://kalstein.net>
KALSTEIN FRANCE, S.A.S




KALSTEIN® Centrifuges Centrifugeuse de table à basse vitesse



Modèle YR131

 <p>No.3</p>	<p>Capacity: 4 x 18 x 7ml Max Speed:40 00r/ min</p> <p>Max RCF:3200 xg</p>  <p>4x18x7ml</p>	 <p>No.4</p>	<p>Capacity:2 x 2 x 96 Max Speed:4000r/min Max RCF:2200xg Microplate Bucket</p>
 <p>No.5</p>	<p>Capacity: 12x 15ml Max Speed:50 00r/ min</p> <p>Max RCF:3500 xg</p>	 <p>No.5</p>	<p>Capacity:8 x 50ml Max Speed:5000r/min Max RCF:3500xg</p>



#Letsgivemore 
Thanks to your purchase, a donation is made to a non-profit foundation that fights against cancer and helps vulnerable communities.



All rights reserved © KALSTEIN France S. A. S.,
5 Rue Castiglione 75001 Paris – France
+33 (0) 1 70 39 26 50 / +33 (0) 6 80 76 07 10
<https://kalstein.net>
KALSTEIN FRANCE, S.A.S





POUR TOUS LES CLIENTS KALSTEIN

REJOIGNEZ KALSTEIN+ NOUVELLE PLATEFORME !

DES SOLUTIONS TECHNOLOGIQUES !



Intelligence artificielle

Outil de pointe (intégré dans toutes les pages web) nécessaire à la préparation rapide d'appels d'offres ou de demandes ordinaires.



Dispositif technologique

Un appareil de pointe conçu pour connecter de manière transparente votre équipement de laboratoire à notre application mobile sur les téléphones Kalstein...



Plateforme K+

Le client distributeur peut créer son entreprise et établir ses devis automatiquement avec les frais d'expédition vers la destination finale, toujours avec l'identité de son entreprise..

BUSINESS SOLUTIONS!

✓ Service de marketing

Création de contenu pour le blog et de guides informatifs pour le positionnement SEO

✓ Dropshipping

Pour la réception et la préparation de la commande au nom de votre entreprise et son envoi au client final connecté au système de suivi Kalstein avec personnalisation du produit.

✓ Réductions spéciales

Jusqu'à 41% plus 4% sur les frais de port

INTRODUCTION DE LA NOUVELLE ÈRE DES ÉQUIPEMENTS INTELLIGENTS KALSTEIN

Nous avons le plaisir d'annoncer le développement d'un complément révolutionnaire à notre gamme de produits : un dispositif de pointe conçu pour connecter de manière transparente votre équipement de laboratoire à notre application mobile sur les téléphones Kalstein.

CONTACT US

(+33) 01 70 39 26 50 / (+33) 7 60 83 92 83

Mail: sales.department@kalstein.eu

www.kalstein.net

📍 5 rue de Castiglione 75001 Paris – France.

**CONNECTEZ-VOUS
AVEC NOUS
SUR KALSTEIN+**

AVEZ-VOUS BESOIN D'AIDE ?



COMMENT DEMANDER UN APPEL VIDÉO ?

Chez Kalstein+, nous nous engageons à vous fournir le meilleur service possible, en nous adaptant à vos besoins de manière personnalisée et efficace. C'est pourquoi nous vous invitons cordialement à nous rejoindre lors d'un appel vidéo.



+(33) 7 77 66 24 64



COMMENT TÉLÉCHARGER LE DOSSIER DE CANDIDATURE ?

Téléchargez l'application Kalstein+ dès maintenant et emportez l'expérience Kalstein avec vous où que vous alliez ! Ne manquez pas l'occasion de rester au courant des dernières nouvelles et des offres spéciales.



Télécharger sur le
Play Store



Télécharger sur le
APP Store

CONTACT US

+(33) 01 70 39 26 50 / +(33) 7 60 83 92 83

Mail: sales.department@kalstein.eu

www.kalstein.net

📍 5 rue de Castiglione 75001 Paris – France.