



# SECTEUR DE MOBILIER

## BANC DE TRAVAIL DE LABORATOIRE EN ACIER INOXYDABLE 304



# Kalstein®

Un accompagnement différent, à votre service



NOS SERVICES

## Avantages et soutien

Chez Kalstein France, nous avons à cœur de satisfaire pleinement nos clients, c'est pourquoi nous fournissons des services à valeur ajoutée du plus haut niveau basés sur notre expertise..



### Inductions et formations en ligne

Où que vous soyez dans le monde, recevez votre initiation ou votre formation de la part de notre équipe d'ingénieurs dévoués.



### Réponse rapide

Notre équipe est toujours disponible pour répondre à toutes vos questions, afin de vous aider dans toutes les situations.



### #Letsgivemore ♥

Grâce à votre achat, un don sera fait à une fondation à but non lucratif qui lutte contre le cancer du sein et aide les communautés les plus vulnérables.



### Support technique

Bénéficiez de conseils personnalisés pour une maintenance préventive et corrective de vos équipements, grâce à nos manuels et articles Kalstein, aux catalogues spéciaux et aux tutoriels vidéo.



### Logistique d'expédition

Nous prenons en charge toute la logistique nécessaire à l'expédition de vos produits, que ce soit par voie maritime, terrestre ou aérienne.



### Kalstein Worldwide

Avec plus de 25 ans de croissance avec nos clients, le contenu moderne et multiformat de Kalstein est aujourd'hui présent dans plus de 10 pays.



**KALSTEIN® Banc de Travail de Laboratoire en Acier Inoxydable 304**

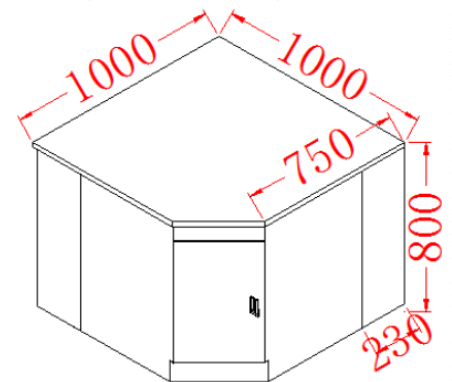
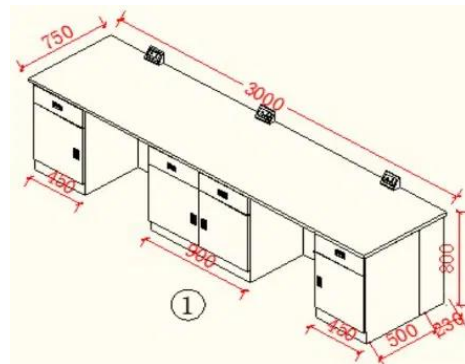
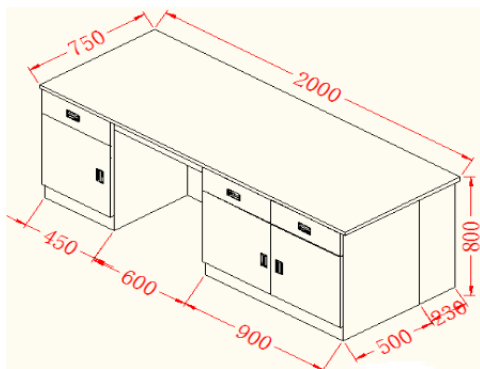
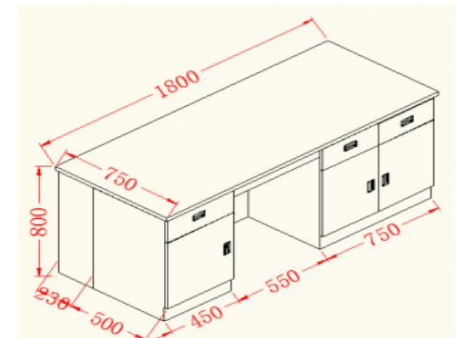
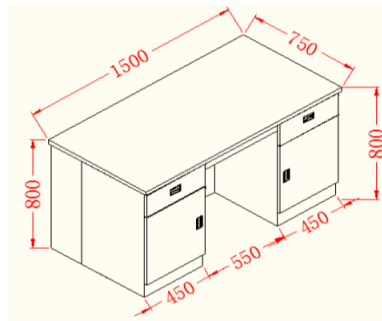
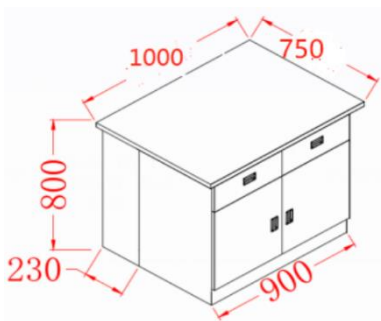
Banc de Travail de Laboratoire en Acier Inoxydable 304

Modelé YR06013-1 // YR06013-13



**Description du produit:**

- ✓ Table de travail: Acier inoxydable 304, 12,7 mm d'épaisseur avec bord double couche épaissi à 25 mm, résistant à l'acide fort, alcali fort, anti-corrosion.
- ✓ Armoire: 1.0 mm d'épaisseur en acier inoxydable 304
- ✓ Glissière: Glissière en 3 sections, pas de bruit
- ✓ Pieds réglables: haute résistance à la corrosion
- ✓ Charnière: Charnière ouverte de haute qualité
- ✓ Poignée: poignée de type léger en acier inoxydable
- ✓ Couleur standard: acier inoxydable
- ✓ Prise: pas d'alimentation électrique



#Let'sgivemore ♥

Thanks to your purchase, a donation is made to a non-profit foundation that fights against cancer and helps vulnerable communities.



All rights reserved © KALSTEIN France S. A. S.,  
Optimum Business Center 450 Rue Baden Powell,  
• 34000 Montpellier, France.  
Tél: +33 467 158849 / +33 690760710/ +33 663810023  
<https://kalstein.eu>  
KALSTEIN FRANCE, S.A.S



**KALSTEIN® Banc de Travail de Laboratoire en Acier Inoxydable 304**

**Banc de Travail de Laboratoire en Acier Inoxydable 304**

**Modelé YR06013-1 // YR06013-13**



**Technical Description:**

Modèle	Description	Taille mm (L*P*H)
YR06013-1	Acier inoxydable – Banc de travail latéral	1000*750*800mm
YR06013-2	Acier inoxydable – Banc de travail latéral	1500*750*800mm
YR06013-3	Acier inoxydable – Banc de travail latéral	1800*750*800
YR06013-4	Acier inoxydable – Banc de travail latéral	2000*750*800
YR06013-5	Acier inoxydable – Banc de travail latéral	3000*750*800
YR06013-6	Acier inoxydable – Banc de travail d'angle	1000*1000*800mm
YR06013-7	Acier inoxydable – Banc de travail pour évier	950*750*800 mm
YR06013-8	Acier inoxydable – Banc de travail pour évier	1200*750*800
YR06013-9	Acier inoxydable – Armoire suspendue	750*350*600
YR06013-10	Acier inoxydable – Banc de travail d'îlot	1500*1500*800
YR06013-11	Acier inoxydable – Banc de travail d'îlot	2000*1500*800
YR06013-12	Acier inoxydable – Banc de travail d'îlot	2500*1500*800
YR06013-13	Acier inoxydable – Banc de travail d'îlot	3000*1500*800



**#Let'sgivemore** ♥

Thanks to your purchase, a donation is made to a non-profit foundation that fights against cancer and helps vulnerable communities.



All rights reserved © KALSTEIN France S. A. S.,  
Optimum Business Center 450 Rue Baden Powell,  
• 34000 Montpellier, France.  
Tél: +33 467 158849 / +33 690760710/ +33 663810023  
<https://kalstein.eu>  
**KALSTEIN FRANCE, S.A. S.**







**Kalstein**

Un accompagnement différent, à votre service

#LETSGIVEMORE 

**AVEC  
L'ACQUISITION  
D'UN  
ÉQUIPEMENT  
KALSTEIN**

VOUS APPORTEZ UNE  
CONTRIBUTION :



**Fundación  
Jacinto Convit**

<https://www.jacintoconvit.org/>



<https://onetreepanted.org>



**Humatem**

Solidarité et coopération  
biomédicale

<https://www.humatem.org/>



**MANIAPURE  
FOUNDATION USA**

<https://www.maniapurefoundation.org/>



**Articles Kalstein**

(Réseaux sociaux et sites web officiels)



**Kalstein Blog**  
Not just be informed, be fully informed

**The 3 articles of the week!**

Read more on Kalstein's social medias or official websites  
<https://kalstein.eu/articles>

**1**  
Read this ARTICLE NOW



**How does the climate affect your microscope?**

microscope is an instrument used for observing small objects. It is used in various fields of science and industry. This is a common question asked for...

**Kalstein Blog**

**Article of the week:**  
How does the climate affect your microscope?

Read more on Kalstein's social medias or official websites  
<https://kalstein.eu/articles>

**2**  
Read this ARTICLE NOW



**What is the importance of the laboratory refrigerator?**

Refrigerator is a device used for storing food and other items. It is one of the most common pieces of equipment used in laboratories. This is a common question asked for...

**Kalstein Blog**

**Article of the week:**  
What is the importance of the laboratory refrigerator?

Read more on Kalstein's social medias or official websites  
<https://kalstein.eu/articles>

**Vidéos de formation Kalstein**

(Chaîne Youtube et sites web officiels)



Kalstein France - Jacinto Convit Foundation / Allianc...

23 views • 3 years ago



Kalstein's Microscopes

445 views • 1 week ago



PARIS - FRANCE  
**HEADQUARTER**

2 Rue Jean Lantier  
75001 Paris - France

**Tlf:** +33 (0) 01 78 95 87 89

**Cel:** +33 (0) 6 80 76 07 10

[sales@kalstein.eu](mailto:sales@kalstein.eu)

<https://kalstein.eu/>

<https://www.kalstein.fr/>

