



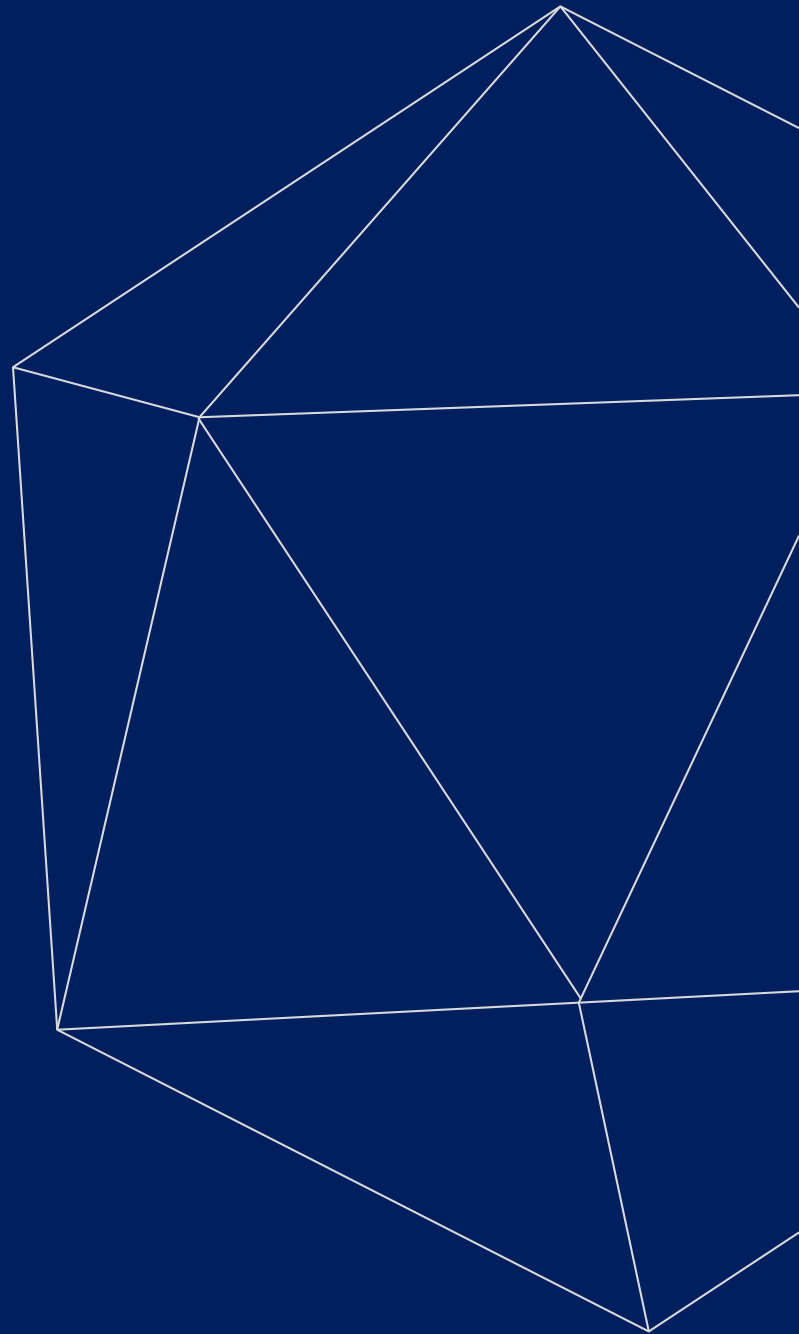
# LÍNEAS DE LABORATORIO

## MICROSCOPIOS



**Kalstein**®

A different accompaniment, at your service





NUESTROS SERVICIOS

## Beneficios y Respaldo

En Kalstein France, nos ocupamos de la plena satisfacción de nuestros clientes, es por eso que brindamos servicios de valor agregado del más alto nivel basados en nuestra experiencia.



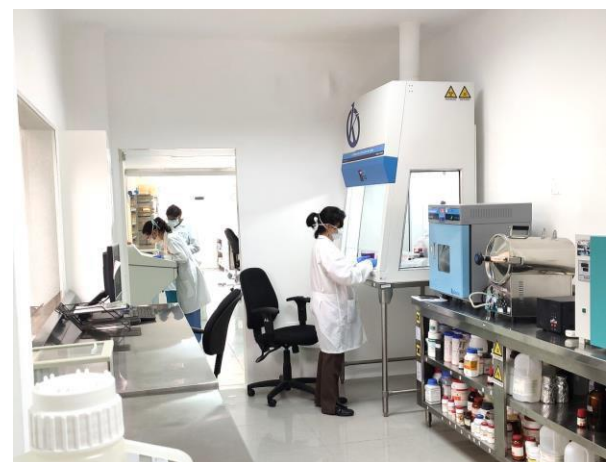
### Inducciones y Entrenamientos Online

En cualquier parte del mundo, reciba su inducción o capacitación de nuestro equipo especializado de ingenieros.



### Rápida Respuesta

Nuestro equipo de trabajo siempre está disponible para responder a todas sus consultas o preguntas, con el fin de ayudarlo en cualquier situación.



### #Let's Give More

Gracias a su compra, se hará una donación a una fundación sin fines de lucro que lucha contra el cáncer de seno y ayuda a las comunidades más vulnerables.



### Soporte Técnico

Disfrute de asesoramiento personalizado para el correcto mantenimiento preventivo y correctivo de su equipo, gracias a los manuales y artículos de Kalstein, catálogos especiales y video tutoriales.



### Logísticas de Envío

Nos ocupamos de toda la logística necesaria para el envío de sus productos, ya sea por mar, tierra o aire.



### Kalstein a Nivel Mundial

Con más de 25 años creciendo con nuestros clientes, el contenido multiformato y moderno de Kalstein ahora está presente en más de 10 países y sigue aumentando.



# KALSTEIN® Microscopios

## Microscopio Binocular Multivisión

Modelo YR0232 // YR0235



MICROSCOPIOS

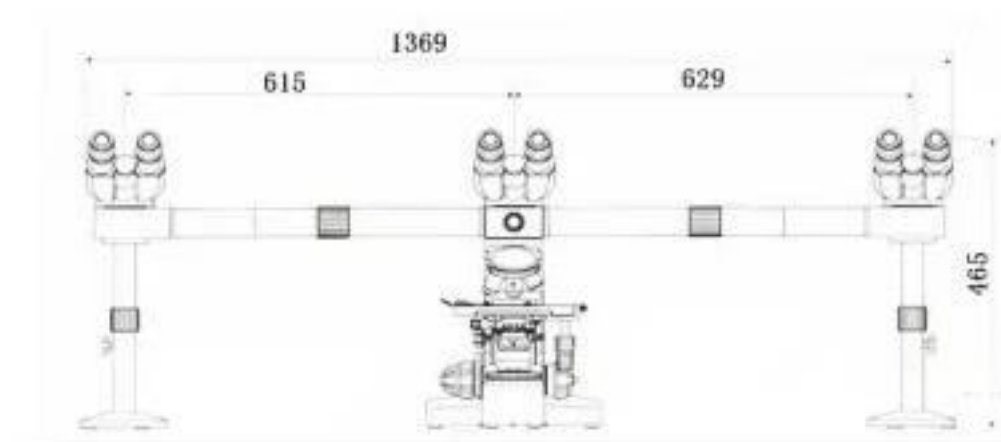


### Descripción del Producto:

Los sistemas modulares de visualización múltiple ofrecen una calidad de imagen excepcional para cada espectador gracias a su óptica de vidrio con revestimientos de precisión. El accesorio se conecta a un microscopio y permite que varios usuarios vean simultáneamente la misma muestra logrando una sensación real de trabajar con un microscopio. Los sistemas estándar están disponibles para 2, 3, 4, 5 y 10 usuarios, y se pueden entregar sistemas personalizados con hasta 20 estaciones de visualización de acuerdo con las especificaciones del cliente.

### Características:

- ✓ El microscopio de visualización múltiple permite la observación de personas al mismo tiempo.
- ✓ Con las características de sistema óptico infinito, iluminación efectiva, puntero LED e imágenes
- ✓ Coherencia, es ampliamente utilizado en clínicas, investigaciones científicas y demostraciones docentes.



#Letsgivemore

Thanks to your purchase, a donation is made to a non-profit foundation that fights against cancer and helps vulnerable communities.



All rights reserved © KALSTEIN France S. A. S.,  
Optimum Business Center 450 Rue Baden Powell,  
• 34000 Montpellier, France.  
Tit: +33 467158849 / +33 680760710 / +33 663810023  
<https://kalstein.eu>  
KALSTEIN FRANCE, S.A. S



**KALSTEIN® Microscopios**  
**Microscopio Binocular Multivisión**  
**Modelo YR0232 // YR0235**



**Especificaciones Técnicas:**

Modelo		YR0232	YR0233	YR0234	YR0235
<b>Sistema óptico</b>	Sistema óptico Infinito	●	●	●	●
<b>Cabeza de Visualización</b>	Cabezal trinocular sin compensación, inclinado a 30°, giratorio de 360°, distancia interpupilar 48-75mm	1 pieza	1 pieza	1 pieza	1 pieza
	Cabezal binocular sin compensación, inclinado a 30°, giratorio de 360°, distancia interpupilar 48-75mm	4 piezas	2 piezas	1 pieza	1 pieza
<b>Ocular</b>	Ocular de Campo extra ancho EW10x/20	10 piezas	6 piezas	4 piezas	4 piezas
<b>Muserola</b>	Revolver Quintuple Inverso	●	●	●	●
<b>Objetivo</b>	Objetivo acromático del plan infinito 4x, 10x, 40x, 100x	●	●	●	●
<b>Condensador</b>	Condensador de giro NA0.9/0.25	●	●	●	●
<b>Enfoque</b>	Ajuste coaxial de enfoque fino y grueso, divisipon fina 0.001mm	●	●	●	●
<b>Etapa</b>	Etapa mecánica de doble capa 185x142mm, rango móvil 75x55mm	●	●	●	●
<b>Iluminación Kohler</b>	Iluminación externa, lámpara halógena 24V/100W	●	●	●	●
<b>Puntero</b>	Puntero LED verde, brillo ajustable	●	●	●	●
	Puntero de doble color, brillo ajustable				
<b>Adjunto de Foto</b>					
<b>Vídeo Adaptador</b>	Montaje en C1x				
	Montaje en C 0.5x				



**#Letsgivemore** Thanks to your purchase, a donation is made to a non-profit foundation that fights against cancer and helps vulnerable communities.



All rights reserved © KALSTEIN France S. A. S., Optimum Business Center 450 Rue Baden Powell, • 34000 Montpellier, France.  
 Tel: +33 467158849 / +33 680760710 / +33 663810023  
<https://kalstein.eu>  
 KALSTEIN FRANCE, S.A. S







**Kalstein**<sup>®</sup>

A different accompaniment, at your service

## CON LA ADQUISICIÓN DE UN EQUIPO KALSTEIN

AL QUE CONTRIBUYES:

♥ #LETSGIVEMORE



**Fundación Jacinto Convit**

<https://www.jacintoconvit.org/>



<https://onetreeplanted.org>



**Humatem**

Solidarité et coopération biomédicale

<https://www.humatem.org/>



**MANIAPURE FOUNDATION USA**

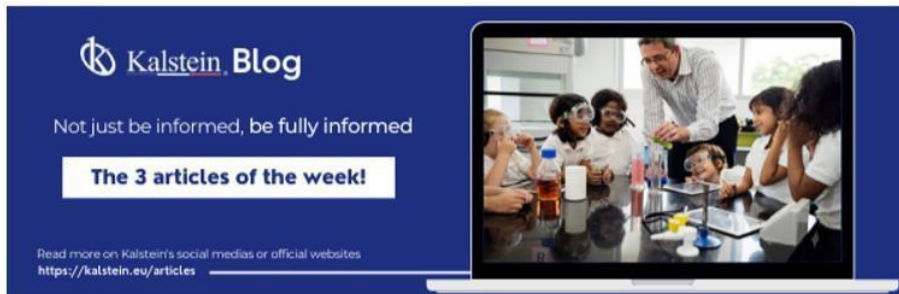
<https://www.maniapurefoundation.org/>

**Gracias!**



**Artículos Kalstein**

(Redes sociales y sitios web oficiales)



**Kalstein Blog**  
Not just be informed, be fully informed  
**The 3 articles of the week!**  
Read more on Kalstein's social medias or official websites  
<https://kalstein.eu/articles>



**1**  
Read this ARTICLE NOW  
**How does the climate affect your microscope?**  
microscope is an instrument used for observing small objects that are not visible to the naked eye. This is achieved through the use of lenses or a single lens.

**Kalstein Blog**  
**Article of the week:**  
How does the climate affect your microscope?  
Read more on Kalstein's social medias or official websites  
<https://kalstein.eu/articles>



**2**  
Read this ARTICLE NOW  
**What is the importance of the laboratory refrigerator?**  
Refrigerator is a device that is one of the most important equipment that is used in a laboratory. It is a controlled environment (refrigerated space), without fluids and substances.

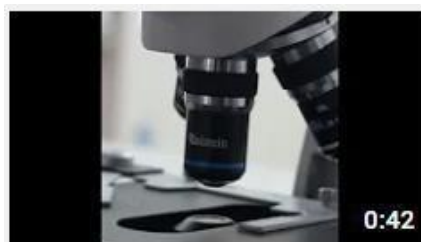
**Kalstein Blog**  
**Article of the week:**  
What is the importance of the laboratory refrigerator?  
Read more on Kalstein's social medias or official websites  
<https://kalstein.eu/articles>

**Videos de formación Kalstein**

(Canal de YouTube y sitios web oficiales)



**Kalstein France - Jacinto Convit Foundation / Alliances**  
23 views • 3 years ago



**Kalstein's Microscopes**  
445 views • 1 week ago



MONTPELLIER - FRANCE

**SEDE**

Optimum Business Center, 450 Rue Baden Powell, 34000 Montpellier - France.

**Fax:** +33 (0) 4 67 15 88 49

**Tlf:** +33 (0) 6 80 76 07 10

[sales@kalstein.eu](mailto:sales@kalstein.eu)

<https://kalstein.eu/>

<https://www.kalstein.fr/>

**Sitios web oficiales de América Latina.**

